

Práctica #5

FEM inducida- Ley de Faraday

Objetivo

Estudio experimental de la Ley de Inducción de Faraday usando un generador de funciones y un osciloscopio o un sistema de toma de datos con una computadora.

Experimentos

A) Bobina e imán permanente

¿Qué sucede cuando el campo magnético generado por un imán permanente varía dentro de una bobina como por ejemplo cuando uno acerca o mueve un imán? Conecte una bobina al osciloscopio y registre en función del tiempo el voltaje que se induce en la misma cuando se acerca un imán al interior de la misma. Estudie como varía el voltaje inducido de acuerdo a como se mueve el imán. Nota: para observar una señal temporal corta conviene utilizar la función de disparo único del osciloscopio.

B) Dos bobinas

El dispositivo experimental a usar se muestra esquemáticamente en la Figura 1. El mismo consiste en una bobina con un número N de espiras; este elemento constituye el primario del circuito. La misma se conecta a un generador de funciones a través de una resistencia R (entre 50 y 500 Ohms). Esta sirve para limitar la corriente en la bobina y para poder medir la corriente I que circula por el circuito primario. En general se debe evitar conectar a cualquier fuente de tensión (el generador de funciones en este caso) elementos de poca impedancia ($Z \ll 50\Omega$), ya que se puede arruinar la fuente o quemar el circuito que alimenta. En un canal del osciloscopio se mide la caída de tensión V_R en la resistencia, con esto logramos tener una señal proporcional a la corriente. Se debe tener en cuenta al diseñar el circuito que las tierras del generador y osciloscopio deben coincidir. Una segunda bobina con un número de espiras M , se conecta al otro canal del osciloscopio; esta segunda bobina se denomina el secundario del presente dispositivo.

Coloque una bobina dentro de la otra de modo tal que el campo magnético generado en el

primario entre dentro del bobinado del secundario. Aplique una tensión sinusoidal al circuito de la Figura 1. Estudie como varía la amplitud de tensión inducida en el secundario como función de la frecuencia del G.F. y luego como función de la amplitud de tensión del G.F.

Repetir la experiencia anterior colocando el núcleo de hierro en el interior de las bobinas. Describir en forma cualitativa la relación entre las señales de corriente del primario y tensión del secundario. Realizar esta experiencia con ondas sinusoidal y triangular. ¿Se puede decir que una sea la derivada de la otra?

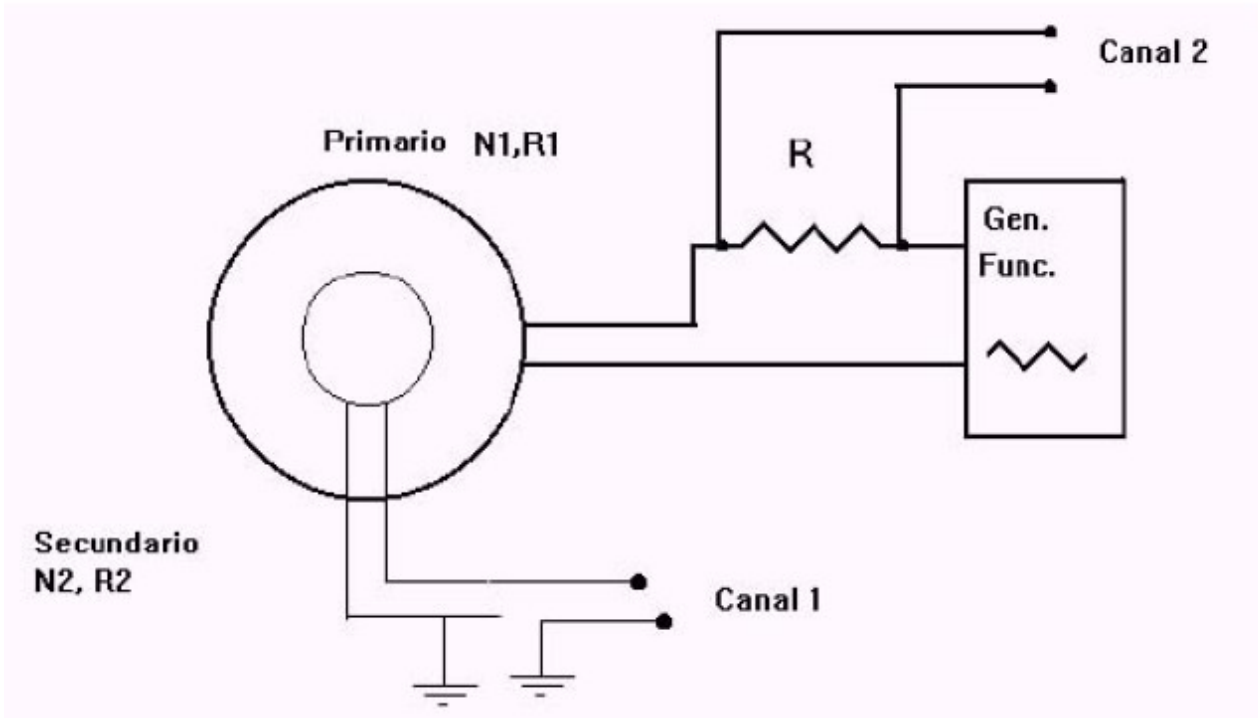


Figura 1: circuito

C) Dos bobinas (dependencia para distinto número de espiras en el secundario) Transformador.

Usando bobinas secundarias de diferente número de espiras N_2 , en los núcleos de hierro, pero manteniendo las condiciones del primario constante en amplitud y frecuencia, investigue la dependencia de V_2 en función de N_2 . ¿Qué concluye? (es importante mantener la geometría lo más estable posible, ¿por qué?).

El dispositivo formado por dos bobinas o espiras que comparten sus flujos, se conoce como transformador. Mida y represente el cociente de las amplitudes (V_2 / V_1) versus (N_2 / N_1). Indique en forma esquemática cómo haría para fabricar un transformador que duplique la tensión de línea y otro que la reduzca en un factor 3.