

Laboratorio 4
Departamento de Física. FCEyN - UBA

Calibración de termocuplas

Introducción: Una termocupla es un transductor de temperatura, constituido por dos alambres, que desarrolla una f.e.m. que es función de la diferencia de temperatura entre sus uniones fría y caliente. Las termocuplas se fabrican con metales puros o aleaciones. Se usan para medir temperaturas desde 77 a 1500K pero con aleaciones especiales puede llegarse hasta temperaturas de 3000K.

A pesar de los avances efectuados con otros sensores de temperatura, las termocuplas continúan siendo los más usados debido al amplio intervalo de temperatura en el cual pueden utilizarse, su bajo costo y su versatilidad: puede medir en atmósfera corrosiva, en sitios de difícil acceso, la señal se puede transmitir a distancia, etc.. La desventaja más relevante es que la termocupla mide una diferencia de temperatura y no una temperatura absoluta, por lo que debe utilizarse una junta de referencia.

La medición de temperatura con termocuplas está basada en los siguientes efectos [1]:

1. Efecto Peltier [2]: Dos conductores distintos a la misma temperatura tienen diferentes densidades de portadores de carga libre. Entonces, cuando estos conductores se ponen en contacto por medio de una soldadura o de un contacto óhmico muy bueno, a través de esta unión hay una difusión de electrones desde el conductor de mayor densidad electrónica al de menor densidad. Cuando esto sucede, el conductor que entrega electrones adquiere un voltaje positivo respecto al otro conductor. Este voltaje denominado f.e.m. Peltier, P_T^{AB} , es función de la temperatura T de la unión entre los conductores A y B que constituyen el termopar, tal como se representa en la Fig.1. Sus coeficientes de temperatura típicos van desde 10 a 50 $\mu V/^\circ C$.

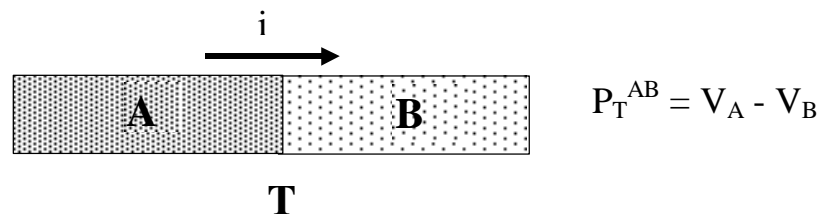


Figura 1: Efecto Peltier

2. Efecto Thomson [3]: Si en un conductor se mantienen sus extremos a diferentes temperaturas, se produce un flujo de calor que tiende a establecer el equilibrio térmico tal como se muestra en la Fig. 2.

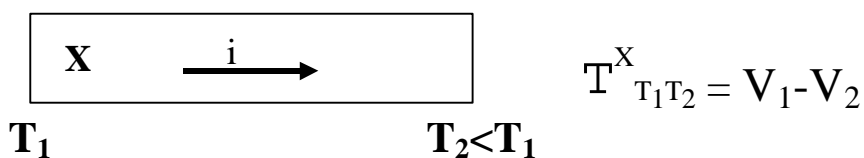


Figura 2: Efecto Thomson

Dicho flujo de energía calórica es transportado por electrones, por lo tanto, entre los extremos del material X aparece una diferencia de potencial, $T_{T_1 T_2}^X$, que es proporcional a la diferencia de temperaturas $T_1 - T_2$. Los coeficientes típicos de la f.e.m. Thomson para 0°C varían desde $2\mu\text{V}/^\circ\text{C}$ para el Cu hasta $-23\mu\text{V}/^\circ\text{C}$ para el constantán (60%Cu, 40%Ni).

- La combinación de ambos efectos se resume en el llamado efecto Seebeck [4]. Cuando dos metales A y B, cuyos extremos se hallan a dos temperaturas diferentes T_0 y T , se sueldan en un extremo, aparece una f.e.m. Seebeck como se indica en la Fig. 3.

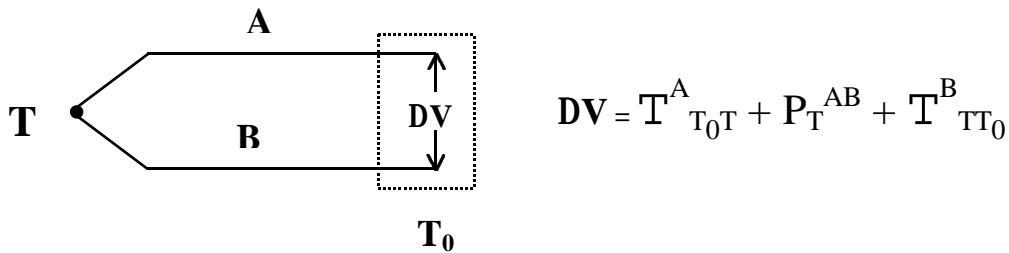


Figura 3: Efecto Seebeck

Además del efecto Seebeck (determinado antes que los Peltier y Thomson, según consta en las referencias), existen otros circuitos termoeléctricos basados en las siguientes leyes:

- Ley de los metales intermedios [5]: La inserción de un metal intermedio en el circuito de una termocupla no afecta la f.e.m. neta si las dos juntas introducidas sobre el tercer metal se mantienen a la misma temperatura. La Fig. 4 ejemplifica dos disposiciones que cumplen esta ley.

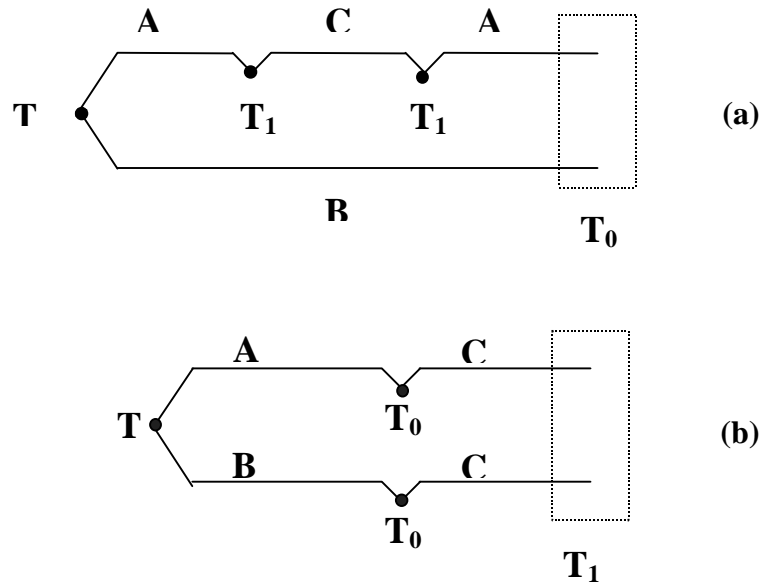


Figura 4: Ejemplos que ilustran la ley de los metales intermedios.

Del arreglo de la Fig. 4 (a) resulta

$$T_{T_0 T_1}^A + T_{T_1 T}^A = T_{T_0 T}^A \quad (1)$$

mientras que, cerrando el circuito de la Fig. 4 (b) y considerando que todas las uniones están a la misma temperatura T se puede probar que

$$P_T^{AB} + P_T^{BC} + P_T^{CA} = 0 \quad (2)$$

con lo cual la f.e.m. del arreglo (b) resulta independiente del material C.

- Ley de las temperaturas intermedias [5]: Si una termocupla desarrolla una f.e.m. ϵ_1 cuando sus uniones están a las temperaturas T_1 y T_2 , y una f.e.m. ϵ_2 cuando dichas uniones están a las temperaturas T_2 y T_3 , producirá una f.e.m. $\epsilon_1 + \epsilon_2$ si las temperaturas de las uniones son T_1 y T_3 . En efecto, puede demostrarlo considerando (1) y (2) y expresando las f.e.m. ϵ_1 , ϵ_2 y $\epsilon_1 + \epsilon_2$, esquematizadas en la Fig. 5, en términos de las tensiones Thomson y Peltier. Este resultado posibilita la corrección de las temperaturas de las juntas que no pueden ser controladas directamente y también permite emplear tablas de calibración referidas a una temperatura standard T_2 , aún cuando esta referencia no sea la empleada por el usuario.

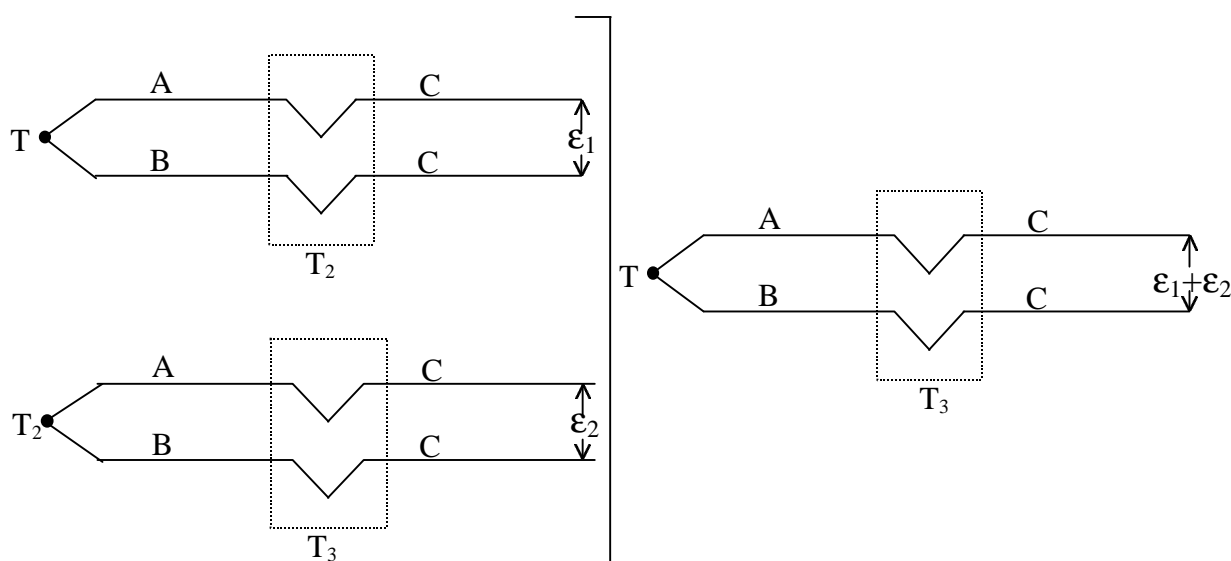


Figura 5: Esquema de la ley de las temperaturas intermedias.

Procedimiento experimental:

Construcción de la termocupla: Se cortan dos trozos de alambre, uno de chromel (90% Ni y 10% Cr) y otro de alumel (94% Ni, 2% Al, 3% Mn y 1% si). Se unen los dos extremos de cada uno de estos alambres retorciéndolos y luego soldándolos con un soldador de arco. Cada uno de los otros dos extremos libres de la termocupla se estañan —usando cloruro de zinc como fundente— y luego se sueldan a sendos alambres de cobre.

Calibración de la termocupla: Cuando en una sustancia pura coexisten dos fases en equilibrio, su temperatura permanece constante (¿Por qué?); cuanto mayor es la pureza de dicha sustancia, más precisa resulta la determinación de la temperatura del cambio de fase. Teniendo en cuenta esto para calibrar la termocupla se emplean como referencia los puntos de fusión (T_f) de la Tabla I.

La termocupla a calibrar se conecta a un multímetro digital munido de una salida RS-232 mediante la cual puede conectarse a una PC. A los efectos de optimizar la sensibilidad de lectura de la señal de la termocupla, ésta será conectada a un amplificador como muestra la Fig. 6. La ganancia del amplificador se ajustará a fin de determinar la T_f de todos los materiales sin saturarlo, esto es, por ejemplo utilizando la escala de 0 a 2V del multímetro. (Para establecer la ganancia óptima considere la máxima tensión que brindará la termocupla a calibrar, la tensión de saturación del amplificador (la

de su alimentación) y la resolución del multímetro en sus diferentes escalas. ¿Qué ganancia considera adecuada?). No olvide medir el factor de amplificación.

Tabla I: Temperaturas de fusión de las sustancias indicadas [6].

Sustancia	T_f (°C)
Alcohol etílico	-117.3
Acetona	-95.4
Cloroformo	-63.5
Mercurio (Hg)	-38.9
Tetracloruro de carbono	-23
Estaño (Sn)	232.0
Bismuto (Bi)	271.3
Cadmio (Cd)	320.9
Plomo (Pb)	327.5
Cinc (Zn)	419.6
Aluminio (Al)	660.4

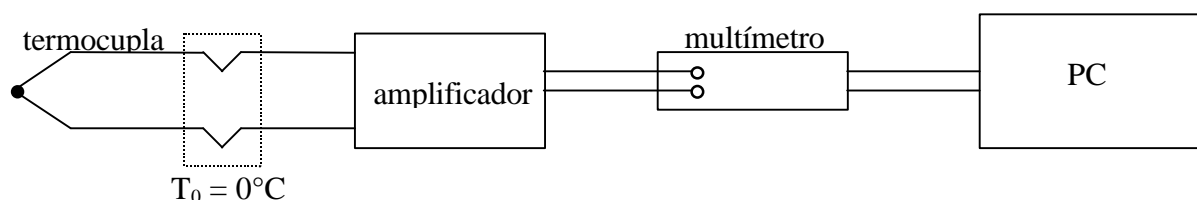


Figura 6: Amplificación y adquisición de la señal de la termocupla.

Con esta configuración se obtendrá en la PC una gráfica y un listado de valores de tensión en función del tiempo. De esta manera, al alcanzar la temperatura de fusión la señal de la termocupla permanecerá constante, registrándose una meseta (plateau), como se representa en la Fig. 7.

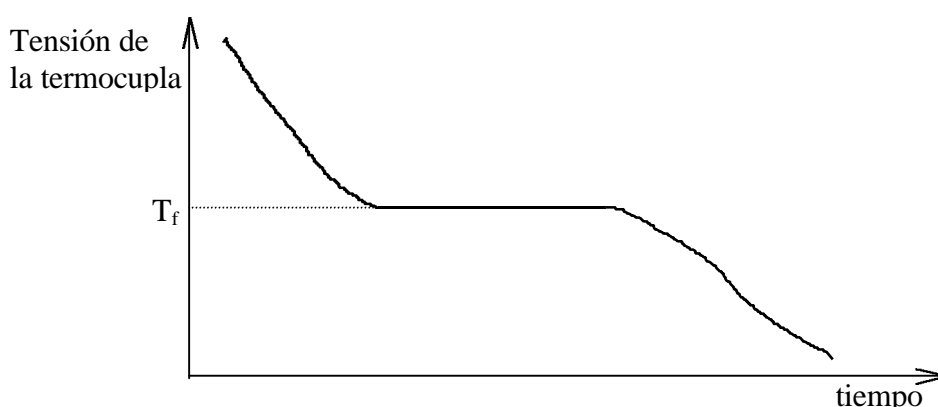


Figura 7: Evolución de la señal de la termocupla durante la solidificación .

Altas temperaturas:

Para obtener la temperatura de fusión de los metales —excepto el Hg—, con cada uno se procederá de la siguiente manera: se cortarán pequeños trozos que se dipondrán en un crisol de pirex no contaminado con otro material (Si utiliza un crisol usado, observe el rótulo de la gradilla que indica qué material contiene dicho crisol y mantenga la ubicación de los crisoles conforme a los rótulos). El aluminio, dado su alto punto de fusión, se colocará en crisoles de cuarzo. Al cortar los metales se

debe trabajar en forma limpia, es decir, se debe evitar contaminar su muestra con restos que puedan quedar en la mesada de trabajo, en el elemento de corte, etc..

Se utilizará un calefactor apropiado, a modo de horno, conectado a un autotransformador (variac) alimentado por la tensión de línea (220V, 50Hz). En forma sucesiva se procede a fundir en el horno cada uno de los metales llevándolo a una temperatura mayor que la de fusión. Entonces se retira el crisol del horno y se introduce la unión chromel-alumel de la termocupla (junta caliente) dentro del material fundido. Se inicia la medición de la tensión de la termocupla, observando su rápida disminución como reflejo del enfriamiento del líquido. Cuando éste alcanza T_f , la temperatura y por ende la tensión de la termocupla permanecen constantes hasta que el material solidifica totalmente. Luego la temperatura y el voltaje continúan descendiendo.

Conviene comenzar con los metales de menor punto de fusión y luego aumentar la temperatura del horno a los efectos de no sobrecalentar los demás materiales. Al reaccionar con los gases del aire los metales líquidos se deterioran formando escorias que contaminan la muestra; por ello conviene que el metal líquido permanezca el menor tiempo posible en el horno. Si el crisol tiene mucha escoria conviene reemplazarlo por otro con metal nuevo.

A fin de obtener una calibración precisa, para cada material se efectuarán tres mediciones. Luego se cortará la junta caliente y volverá a soldarse para evitar la contaminación de la siguiente sustancia a medir.

Bajas temperaturas:

La sustancia líquida se coloca en un tubo de pirex y se sumerge en ella la junta caliente de la termocupla. En esta etapa también es importante trabajar limpio, esto es, lavar bien los tubos, enjuagarlos con alcohol y secarlos bien con un secador de pelo o pistola de aire caliente. También la punta de la termocupla deberá secarse con aire caliente para evitar la contaminación de los compuestos orgánicos que son en su mayoría higroscópicos. Entonces, el tubo se pone en contacto con aire líquido que se halla en un termo a aproximadamente -190°C . Una vez que la sustancia pura ha solidificado se retira el tubo del termo y se mide, con el multímetro, el aumento de temperatura hasta que se alcanza el punto de fusión donde se observa un plateau. (¿Cómo será la señal de la termocupla comparada con la que obtiene para puntos de fusión superiores a 0°C ?) Una vez finalizado el plateau, la temperatura continuará creciendo y la junta caliente podrá ser retirada de la sustancia ya en estado líquido.

Análisis de resultados

A partir de las tensiones obtenidas para cada punto de fusión construya la curva de calibración y determine una función de ajuste. Compare la misma con ajustes standard correspondientes a la termocupla estudiada. ¿Qué tipo de regresión propone para sus datos? Compare la sensibilidad obtenida con la observada para otro tipo de termocuplas y establezca una relación entre sus valores y sus dependencias con la temperatura.

Referencias

1. M. W. Zemansky, *Heat and Thermodynamics*, 4^a edición, Mc Graw Hill Inc. (1957) caps. 1 y 14.
2. M. Peltier, *Investigation of the Heat Developed by Electric Currents in Homogeneous Materials and at the Junction of Two Different Conductors*, Ann. Chim. Phys. **56** (1834) 371.
3. W. Thomsom, *Theory of Thermoelectricity in Crystals*, Trans. Eng. Soc. **21** (1847) 153; Math. Phys. Papers **1** (1882) 266.
4. T. J. Seebeck, *Evidence of Thermal Current of the Combination Ti-Cu by its Action on Magnetic Needle*, Abt. D. Königl., Ak. D. Wiss. Berlin (1823) 265.
5. P. H. Dike, *Thermoelectric Thermometry*, Philadelphia, Leeds & Northrup Company (1954).
6. R. C. Weast ed., *Handbook of Chemistry and Physics*, 56^a edición, Cleveland (1975).

Bibliografía general

H. Duckworth, *Electricity and Magnetism*, Holt, Rinehart & Winston, Inc., 5^a edición, Hamilton (1980).

T. G. Beckwith y N. Lewis Buck, *Mechanical Measurements*, 3^a edición, Addison-Wesley, Massachusetts (1961).