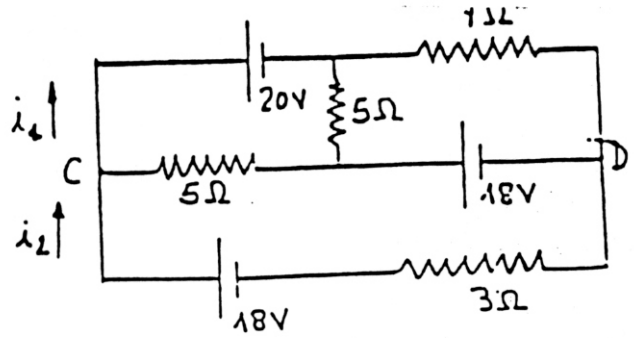
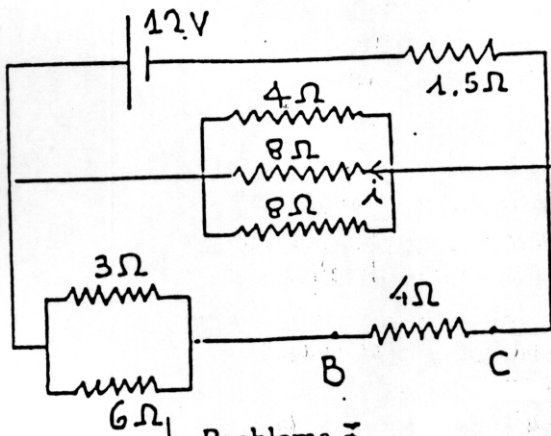


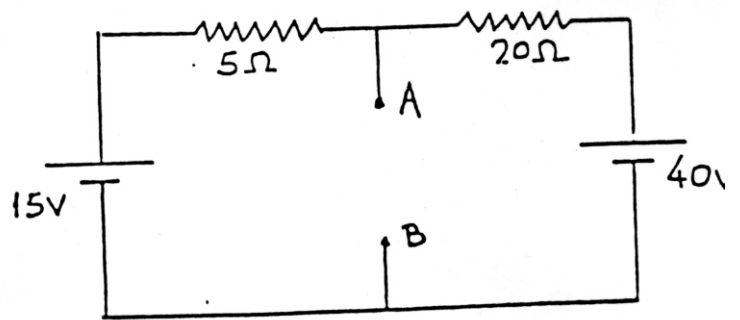
Problema 6



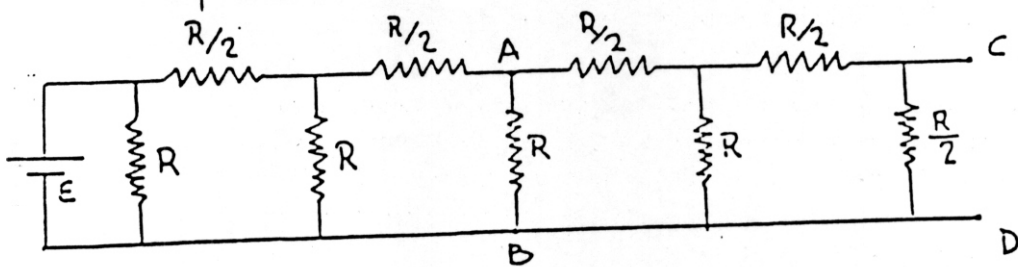
Problema 6



Problema 7



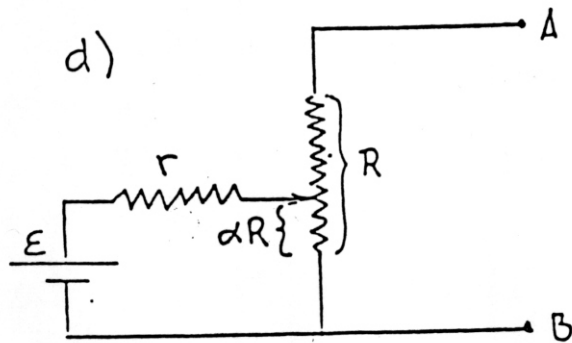
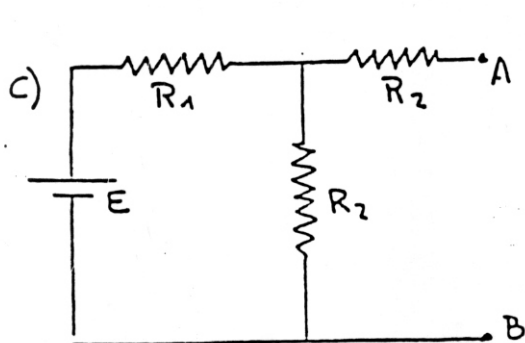
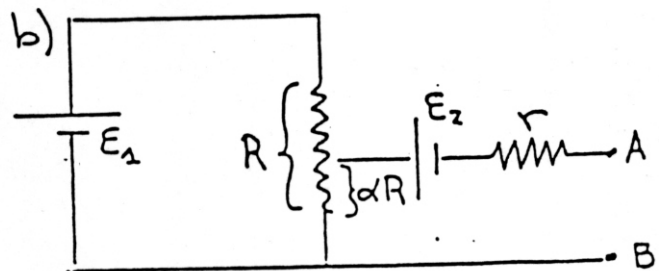
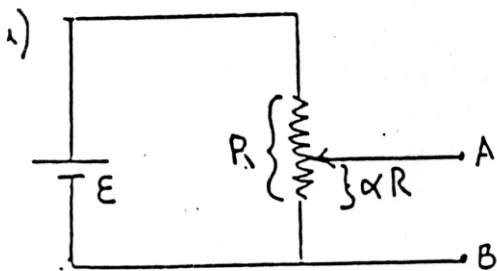
Problema 8



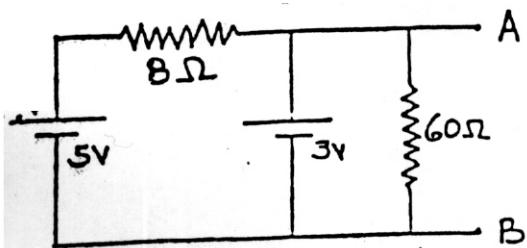
$$E = 100V$$

$$R = 2,5 \Omega$$

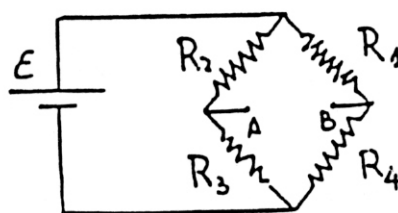
Problema 9



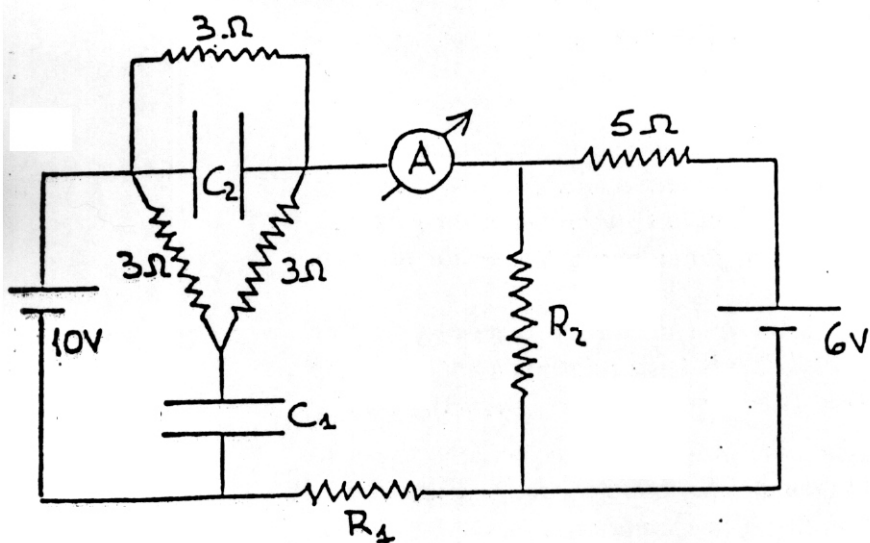
Problema 10



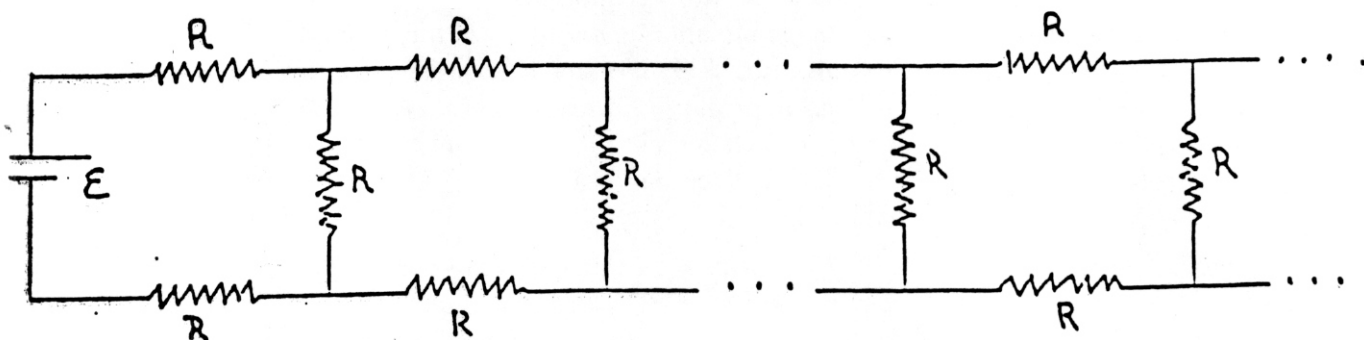
Problema 11



Problema 12



Problema 13



Problema 14

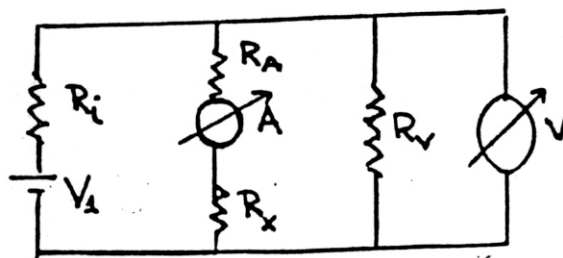
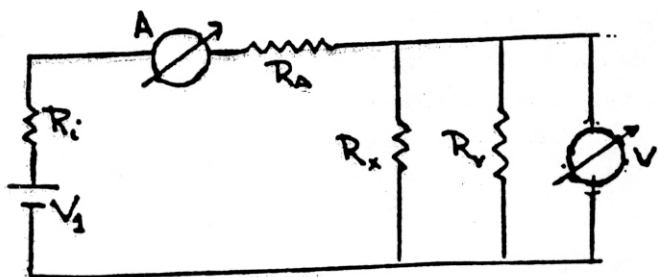


fig. 15.